



ТУ 4215-046-10474265-2009

Код ОКП 42 1522

Код ТНВЭД 9027801100

Свидетельство об утверждении типа  
Декларация соответствия по ТР ТС

## АЖК-3102

### Анализатор жидкости кондуктометрический

Анализатор АЖК-3102 предназначен для измерения и контроля удельной электрической проводимости (УЭП) или концентрации растворов.

Области применения: установки водоочистки и водоподготовки.

В молочной промышленности может использоваться в качестве сигнализатора раздела фаз: вода-молоко, вода-моющий раствор и др.

Прибор состоит из датчика и измерительного прибора (ИП).

### ОСНОВНЫЕ ТЕХНИЧЕСКИЕ ХАРАКТЕРИСТИКИ И ПАРАМЕТРЫ

Диапазон измерения.....	(0...10); (0...100); (0...1000) мкСм/см (0...5); (0...50); (0...500) мг/л NaCl по заказу от (0...5) до (0...20) мСм/см (0...2,5) до (0...10) г/л NaCl
Предел допускаемого значения основной приведенной погрешности.....	2,0 или 4,0%
Диапазон измерения температур.....	(0...100) °С
Диапазон температур анализируемой жидкости.....	(5...95) °С
Температура приведения и температурный коэффициент термокомпенсации.....	устанавливаются программно
Материал датчика.....	08X18N10T
Вязкость анализируемой жидкости.....	не более 0,2 Па·с
Давление анализируемой жидкости.....	не более 1,6 МПа
Степень защиты датчика от воды и пыли по ГОСТ 14254.....	IP65
Климатическое исполнение.....	УХЛ2, но при T=(-40...+50) °С
Устойчивость датчика к механическим воздействиям по ГОСТ Р 52931.....	V2
Тип датчика.....	проточно-погружной
Вес датчика.....	не более 0,1 кг

#### ИЗМЕРИТЕЛЬНЫЙ ПРИБОР

Индикатор.....	светодиодный четырехразрядный семисегментный
Цвет индикатора.....	зеленый или красный
Сигнализация заданного уровня.....	по УЭП и температуре или два по УЭП
Параметры выходных сигналов:	
- аналоговый.....	(0...5) мА или (4...20) мА (по заказу)
- дискретные (2 реле).....	переключающий «сухой контакт», 240 В, 3 А
Длина трехпроводной линии связи от датчика до ИП.....	не более 10 м
Напряжение питания.....	~220 В, 50 Гц
Потребляемая мощность.....	не более 7 ВА
Климатическое исполнение.....	УХЛ 4.2, но при температуре (5...50) °С
Устойчивость к механическим воздействиям по ГОСТ Р 52931.....	N2
Материал корпуса.....	алюминиевый сплав
Габаритные размеры.....	96x48x120 мм
Вес.....	не более 0,6 кг

Температура приведения (в градусах Цельсия) и температурный коэффициент (в % / °С) устанавливается программно.

Программная калибровка прибора и изменение параметров входных и выходных сигналов.

Измерительный прибор имеет гальваническую развязку между входом и выходом.

Верхний предел температуры анализируемой жидкости определяется в зависимости от конкретной среды.

## СХЕМА ВНЕШНИХ СОЕДИНЕНИЙ

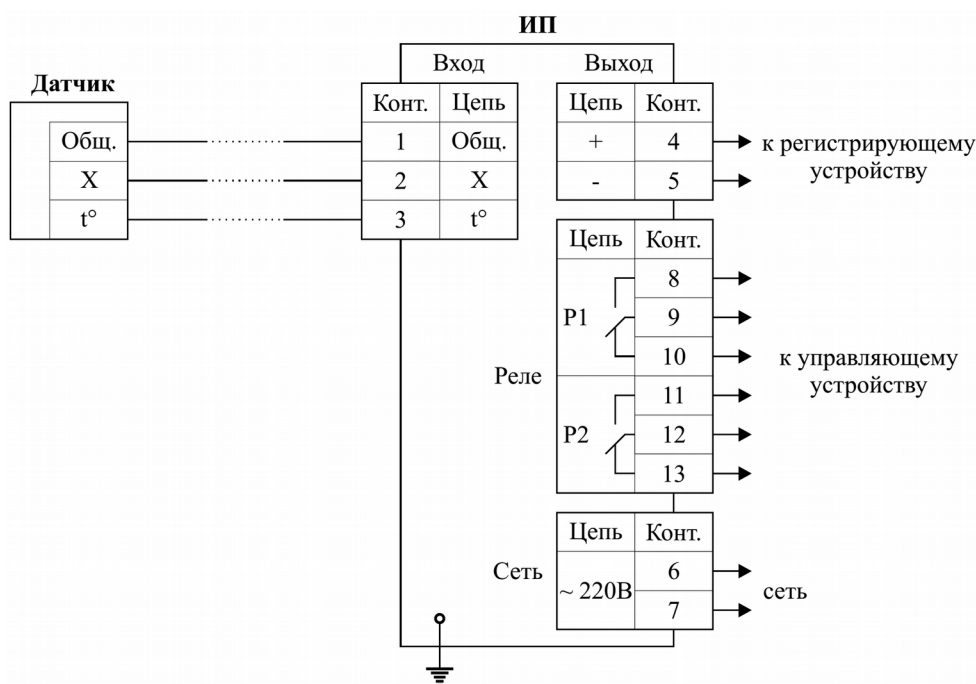


Рисунок 1. Подключение датчика

## ГАБАРИТНЫЕ И МОНТАЖНЫЕ РАЗМЕРЫ

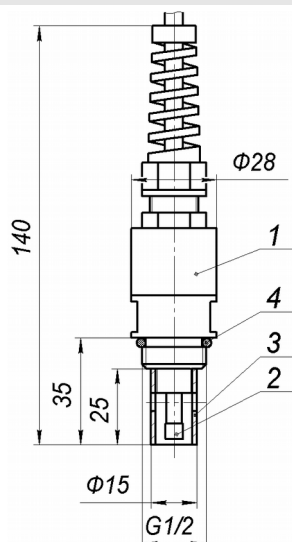


Рисунок 2. Датчик проточно-погружной АЖК-1.07М ( $C=0,16 \text{ см}^{-1}$ ;  $0..20 \text{ мСм/см}$ )  
1) корпус; 2) электрод со встроенным датчиком температуры; 3) электрод корпусной; 4) прокладка

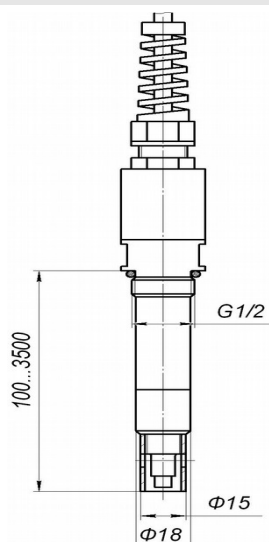


Рисунок 3. Датчик погружной АЖК-1.07К ( $C=0,16 \text{ см}^{-1}$ ;  $0..20 \text{ мСм/см}$ )

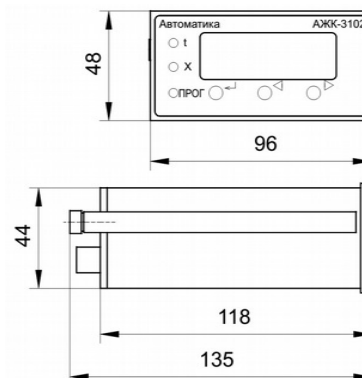


Рисунок 4. Измерительный прибор

## ШИФР ЗАКАЗА

АЖК-3102.

х	
<b>Диапазоны измерения по модификациям:</b>	
1	(0...10) мкСм/см (с индексом К (0...5) мг/л NaCl);
2	(0...100) мкСм/см (с индексом К (0...50) мг/л NaCl);
3	(0...1000) мкСм/см (с индексом К (0...500) мг/л NaCl);
4	от (0...5) до (0...20) мСм/см (в соответствии с заказом), (с индексом К от (0...2,5) до (0...10) г/л)

### Пример расшифровки заказа:

«АЖК-3102.3 – анализатор жидкости кондуктометрический, диапазон измерения (0...200) мг/л по NaCl, длина кабеля 3 м, цвет индикатора красный»